

Keragaman Genetik Rusa Sambar (*Rusa unicolor*), Pemanfaatan dan Implikasinya Untuk Konservasi

Wirdateti

Bidang Zoologi, Puslit. Biologi-LIPI. Email: teti_mzb@yahoo.com

ABSTRACT

Genetic Diversity of Sambar Deer (*Rusa unicolor*) in Utilization and Implications for Conservation. The deer sambar (*Rusa unicolor*) is one of species of Genus *Rusa*, was widely distributed in South Asia until South East Asia. This species in Indonesia was widely distributed in Kalimantan and Sumatra island, but now, the hunting, poaching and habitat loss have reduced its populations drastically. In order to provide useful information for its conservations. The genetic diversity and population structure of the wild sambar deer was observed by analyzing the 962 bp long of fragment mitochondrial DNA (mtDNA) control region (D-loop) fragment. The result detected, twenty different haplotypes from 22 samples from Borneo and Sumatra. Overall, sambar deer have a relatively high genetic diversity compared to other the cervid species, with a haplotype diversity (h) 0.9870 and nucleotide diversity (δ) $2.931 \pm 0.260\%$. The genetic distance of Borneo populations (East Borneo) higher compared with Sumatra's populations that is $d = 0.018 \pm 0.003$ on Borneo and $d = 0.009 \pm 0.002$ on Sumatra. The structure of phylogenetic tree showed that two populations were separate based on the haplotypes differences.

Keywords: conservation, control region, genetic diversity, sambar deer.

PENDAHULUAN

Rusa sambar (*Rusa unicolor*) adalah dari family Cervidae. Sambar mendiami sebagian besar Asia selatan (lereng utara ke selatan pegunungan Himalaya), daratan Asia Tenggara (Burma, Thailand, Indocina, Semenanjung Melayu), termasuk Pulau Hainan, Taiwan, dan di Indonesia meliputi pulau Sumatra dan Kalimantan. Dua sub species rusa sambar yang tersebar di Indonesia yaitu *Rusa unicolor brookei* tersebar di Pulau Kalimantan dan *Rusa unicolor equinus* tersebar di pulau Sumatra. Sambar adalah rusa besar asli Asia Selatan dan Asia Tenggara.

Meskipun mengacu pada *R. unicolor*, nama "Sambar" juga kadang digunakan untuk merujuk pada Rusa Filipina (disebut Sambar Filipina) dan Rusa rusa (disebut Sambar Sunda). Deskripsi tampilan dan ukuran sambar sangat bervariasi di seluruh sebaran mereka, dan ragam variasi dari species ini telah mengakibatkan kebingungan para taksonomi di masa lalu. Secara umum, mereka mencapai ketinggian 102-160 cm pada bahu dan mencapai berat sekitar 546 kilogram, umumnya 225-320 kilogram. Kepala dan badan panjang bervariasi 162-246 cm, dengan panjang ekor 25 sampai 30 cm (Leslie 2011). Panjang tanduk dewasa biasanya sampai

dengan 110 cm. Habitat Sambar ditemukan dari hutan tropis musiman, hutan campuran subtropik sampai hutan hujan tropis (Timmins *et al.* 2008). Mereka jarang ditemukan jauh dari air dan tersebar mulai dari permukaan laut hingga 3500 meter (11.500 ft) seperti Taiwan timur, Myanmar, dan Pegunungan Himalaya. Saat ini rusa sambar diklasifikasikan terancam dan populasi cenderung menurun (Citation: IUCN 2010. IUCN Red List of Threatened Species. Version 2010.4. <www.iucnredlist.org>. 27 May 2011.

Pemanfaatan hewan rusa sebagai sumber pangan (daging), telah banyak dilakukan secara lokal di daerah sebaran rusa. Akan tetapi pemenuhan akan hal tersebut hanya dengan mengandalkan hasil perburuan dan tangkapan dari alam Perburuan yang terus menerus justru menyebabkan penurunan populasi dan penurunan terhadap kualitas genetik rusa di alam serta akan menghilangkan salah satu keanekaragaman hayati. Sementara hewan rusa sangat berpotensi untuk dibudidayakan atau dikembangkan sebagai sumber pangan, karena daging rusa mengandung protein tinggi (18%) dan kadar lemak rendah (2.5%) (Wirdateti *dkk.* 2010). Guna mempertahankan populasi rusa tetap stabil, perlu dilakukan usaha konservasi untuk menjaga keragaman genetik pada rusa sambar. Strategi konservasi yang efektif dapat ditentukan dengan mempelajari latar belakang genetik satwa langka. Dalam beberapa tahun terakhir, banyak penanda genetik telah dikembangkan untuk menyelesaikan masalah konservasi genetik untuk

satwa langka. Beberapa penanda genetik diantaranya daerah kontrol (*Control Region*) DNA mitokondria telah terbukti berguna untuk menyelidiki variasi genetik antar-spesies, karena daerah tersebut sangat bervariasi dan banyak mengalami mutasi basa. Control region merupakan satu-satunya daerah *non coding* pada DNA mitokondria hewan dan mengandung rantai berat (*H-strand*) sebagai awal replikasi serta promotor untuk transkripsi rantai berat dan ringan (Desjardins & Morais 1990; L'Abbe *et al.* 1991). *Control region* pada mamalia panjangnya sekitar 880-1400 bp (Sbisa *et al.* 1997) dan biasanya mempunyai tandem repeat dengan jumlah bervariasi (Berg *et al.* 1995). Daerah DNA mitokondria tersebut merupakan paling banyak bervariasi, dan pada manusia diperkirakan laju substitusi antara 2.8 sampai 5 kali lebih cepat dari daerah DNA mitokondria lainnya (Can *et al.* 1984; Aquadro & Greenberg 1983). Dengan demikian *control region* banyak digunakan untuk penelitian *intraspecies* dari variabilitas dan hubungan phylogenetik dari jensi yang berhubungan dekat. Oleh karena itu, dalam penelitian ini menggunakan penanda genetik dari *control region* DNA mitokondria untuk melihat tingkat keragaman genetik dan perbedaan dua populasi pada rusa sambar.

BAHAN DAN CARA KERJA

Penelitian menggunakan sampel berupa jaringan (daging) rusa yang dikoleksi dari hasil perburuan di beberapa

pasar tradisional di Kabupaten Banyuasin, Prabumulih dan OKI (Sumatera Selatan) dan Kabupaten Penajam (Kalimantan Timur), Total sampel sebanyak 32 individu yaitu 18 sampel dari wilayah Sumatera Selatan dan 14 sampel dari Kabupaten Penajam Kalimantan Timur.

DNA total di ekstrak dari jaringan (daging) yang dipreservasi (diawetkan) pada 95% ethanol. Keseluruhan sampel rusa sambar diamplifikasi dengan PCR pada *control region* mtDNA, menggunakan primer *control region* Douzery (1997) yaitu Forward 5'-AAAC CAGAAAAGGAGAGCAAC-3 dan reverse 5'-TCATCTAGGCATTTTCAG-TGCC-3. Mix PCR dalam volume 25 ul 100–200 ng genom DNA; 10 mM Tris-HCl (pH 8.3); 50 mM KCl; 1.5–3.0 mM MgCl₂; 10mM dNTP, 2.5 pmol primers, 5U/ul Taq Polymerase dan MQ. Kondisi PCR 5 min pada 95°C denaturasi, 95°C selama 30 detik, 58°C selama 30 detik, penempelan (*annealing*) 72°C selama 1 menit (*elongasi*) sebanyak 40 siklus; dan elongasi final 10 m pada 72°C. Jajaran sekuen nucleotide dari masing-masing individu diperoleh dengan, melakukan analisa hasil PCR melalui sekuensing. Sekuensing dilakukan di First Base, Singapore.

Semua sekuen yang dihasilkan dibandingkan dengan data base Gen Bank program BLAST n (<http://blast.ncbi.nlm.nih.gov/blast.cgi>) untuk mengetahui sekuen sesuai dengan species yang diteliti. Semua sekuen di edit dengan program Bioedit v 5.0.6 (Hall 2001). dan penjajaran sekuen menggunakan Clustal X version 1.82

software (Thompson *et al.* 1997). Analisa data dari haplotipe (hd), Keragaman haplotipe (Hd), Keragaman nukleotida (δ), dan *Neutrality* test (D) menggunakan program Matlab version 7.6.0.324 (2008) dan metode Tajima (1989), Fu & Li (1993); jarak (d) dan jarak antara dua variabilitas sekuen dan transisi/transversi diuji dengan MEGA Version 4.0 (Tamura *et al.* 2007).

HASIL

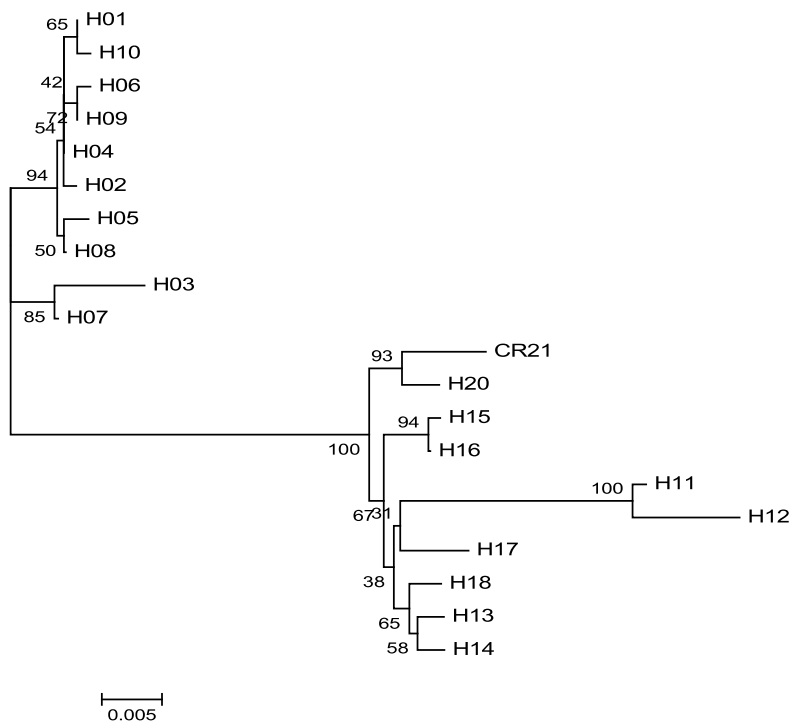
Keragaman genetik populasi alam variasi sekuen dan distribusi haplotipe

Untuk mengetahui sekuen tidak terkontaminasi guna identifikasi dari sekuen rusa sambar, maka sebelum analisa data hasil sekuen dari 32 sampel rusa yang dikoleksi di pasar-pasar tradisional dilakukan *blast* dengan sekuen Gen Bank dari NCBI. Hasil menunjukkan enam sampel teridentifikasi sebagai muncak (*Muntiacus muncak*). Berdasarkan panjang sekuen yang diperoleh dari *control region* DNA mitokondria, hanya sekitar 22 sampel hasil sekuen yang digunakan untuk analisa lebih lanjut sepanjang 962 bp. Panjang sekuen 962 bp merupakan daerah bagian kiri *control region* yang disebut *D-loop* dan tengah mengalami mutasi tinggi karena bagian kiri *control region* merupakan awal replikasi dan transkripsi gen (Avise 1994; Anderson 1981; Desjardins & Morais 1990). Dari 22 sampel rusa, 12 sampel berasal dari rusa sambar sebaran Sumatera (Sumsel) dan 10 sampel dari sebaran rusa sambar Kaltim.

Analisa sekuen dari 962 bp mtDNA *control region* ditemukan 20 haplotipe dari 22 individu rusa sambar populasi Sumatera dan Kalimantan. Haplotipe tersebut ditemukan dari 93 variasi situs (*polymorphic sites*) dengan 95 mutasi basa (ratio transisi/transversi $R = 4.791$). Dari 93 variasi situs, 71 situs menunjukkan informatif dan 22 variasi situs singleton (Tabel 1.). Secara keseluruhan persentase perbedaan sekuen pada rusa sambar populasi alam berkisar dari 0.0 sampai 6.7% (rata-rata 3.35%). Dari masing-masing sebaran, pada populasi Kalimantan perbedaan sekuen berkisar 0.1 sampai 3.9 (2.0%) dan populasi Sumatera 0.1 sampai 1.8% (0.45%). Keragaman nukleotida (π) rusa

sambar menunjukkan 2.93% dan keragaman haplotipe (Hd) adalah 0.987 (Tabel 2.)

Diantara 20 haplotipe, hanya H03 (15%) paling umum yang terdapat pada populasi Sumatera yaitu sebanyak tiga individu, sedangkan frekuensi haplotipe lainnya masing-masingnya adalah 5%. Hasil analisa haplotipe menunjukkan tidak terdapat haplotipe yang sama antara populasi Sumatera dan Kalimantan yang mengindikasikan kedua populasi tersebut terpisah. Pengujian juga dilakukan pada hipotesis uji neutral atau neutral test (D) pada rusa sambar (Tabel 2.) dengan uji Tajima & Nei dan Fu & Li yaitu nilai D menunjukkan tidak ada perbedaan (*not significant*) diantara populasi rusa



Gambar 1. Kekerabatan rusa sambar berdasarkan haplotipe. Pohon *neighbor joining* dibentuk berdasarkan metode Tajima dan Nei (1993).

sambar secara keseluruhan atau $P > 0.1$. Dengan demikian tidak ada bukti yang kuat dalam menentukan selektif rusa sambar.

Analisa filogenetik

Pohon kekerabatan (filogeni) digambarkan dengan *Neighbor Joining* (NJ) model Tajima Nei dari 20 haplotipe dari rusa sambar (Gambar 1). Pohon filogeni mengungkapkan bahwa sampel atau individu dari kedua populasi (Sumatra dan Kalimantan) membentuk dua kluster (kelompok). Pada kedua kelompok tidak ditemukan haplotipe yang sama dan hal tersebut jelas menunjukkan asal-usul yang berbeda.

Level pemisahan populasi

Jumlah variasi sekuen dari *control region* mtDNA rusa sambar populasi Sumatra dan Kalimantan dapat terlihat pada Tabel 2. Populasi Sumatra (Sumsel) menunjukkan keragaman rendah ($Hd = 0.9545$, $\pi = 0.883 \pm 0.142$, $d = 0.009 \pm 0.002$) dari pada populasi Kalimantan (Kaltim) ($Hd = 1.0000$, $\pi = 1.765 \pm 0.322$, $d = 0.018 \pm 0.003$). Rata-rata perbedaan nukleotida diantara dua populasi adalah 1,35%. Jarak genetik (d) antara populasi sambar Sumatra dengan Kalimantan adalah 0.041, sedangkan jarak genetik keseluruhan populasi sambar pengamatan adalah 0.031 ± 0.004 (Tabel 2.).

PEMBAHASAN

Status genetik

Rusa sambar asal Kalimantan (Kaltim) menunjukkan keragaman

genetik relatif tinggi dibandingkan dengan rusa sambar asal Sumatra (Sumsel) yang ditunjukkan oleh indeks haplotipe yaitu $Hd = 0.9545$ pada populasi Sumatra (Sumsel) dan $Hd = 1.0000$ pada populasi Kalimantan (Kaltim). Tingkat keragaman genetik rusa sambar Indonesia dari populasi secara keseluruhan adalah sebesar 0.987, lebih tinggi dibandingkan dengan jenis Cervidae lainnya, seperti rusa sika (*Cervus nippon*) dengan keragaman haplotipe (h) 0.932 dan keragaman nukleotida (π) 0.0106 (Wu *et al.* 2004); rusa Eld's (*Cervus eldi*) dengan keragaman haplotipe (h) 0.81-0.89 dan keragaman nukleotida (π) 0.014-0.024 (Balakrishnan *et al.* 2003); rusa air china (*Hydropotes inermis inermis*) dengan keragaman haplotipe (h) 0.923 ± 0.025 dan keragaman nukleotida (δ) $1.318 \pm 0.146\%$ (Jie Hu *et al.* 2006); dan muncak (*Muntiacus muncak*) dengan keragaman haplotipe (h) 0.862 dan keragaman nucleotida (π) 0.0056 (Wu & Fang 2005). Hasil ini dapat diterangkan bahwa penyebaran yang luas dari rusa sambar yaitu mulai dari Asia Selatan sejauh utara pegunungan Himalaya, Indocina dan Cina Selatan sampai Asia Tenggara termasuk Burma, Thailand, Semenanjung Melayu, dan Pulau Sumatra dan Kalimantan (Indonesia) dimungkinkan mempengaruhi struktur populasi (Timmins *et al.* 2008). Hasil tersebut juga ditunjukkan dari perbedaan nukleotide antar individu dari masing-masing populasi yaitu Sumatra terdapat 21 situs berbeda (*polymorphic sites*) dari panjang sekuen 962 bp dan rata-rata perbedaan nukleotide sebesar 0.583151, sedangkan pada populasi

Tabel 1. Variasi Sekuen dalam 20 Haplotype Control Region mtDNA pada Rusa Sambar Populasi Alam

		Variasi Situs											
Haplotype		1111	1112	2222	2233	3333	4444	4444	5555	5555	6666	8888	9999
(n)		13690	12580	13456	79017	90155	99450	45592	34167	88567	67356	88993	83268
		13690	12580	13456	79017	90155	99450	45592	34167	88567	67356	88993	83268
#H01	TAACAGATAG TCTATTAAAT CCCNACCTCC TACAGGCATA CCGTATATGT TCTATTTTCT GTGCCGCATC GAATTTCTAG CGGGGGTTTC TTT												
#H02	...A... ..	1111	1112	2222	2233	3333	4444	4444	5555	5555	6666	8888	9999
#H03 (3)	...A... ..T... ..G... ..T... ..C... ..C... ..C... ..C... ..G... ..G... ..CCTA... ..												
#H04	...A... ..												
#H05	...A... ..												
#H06	...A... ..												
#H07	...A... ..												
#H08	...A... ..												
#H09	...A... ..												
#H10	...G... ..												
#H11	G.C.GAG.GA CGC.AATGCA GAA..ATCT..GTGAAT.CG TTAC... ..T..CC..C.CAATTA..T.G.CC..A.T... ..												
#H12	G.CGGAG.GA CGCTAATGCA GAAGGATCT..GGTGAAT.CG TTAC... ..T...C..C.ACATTA...T.AG.CC...A.TA... ..												
#H13	...A... ..												
#H14	AC...A... ..												
#H15	...A... ..												
#H16	...A... ..												
#H17	...C... ..												
#H18	...A... ..												
#CR21	...A... ..												
#H20	...A... ..												

Keterangan: ...Menunjukkan sama dengan sekuen pertama; n= jumlah haplotipe, H01-H10: Sambar Sumatra, H11-H20: Sambar Kalimantan.

Tabel 2. Keragaman Mitokondria DNA pada rusa sambar

Populasi	n	nh	% pasangan Divergence	Keragaman Haplotype (Hd)	% Keragaman Nucleotide (π)	Tajima's D	Fu & Li's D	Jarak d
Sumsel	12	10	0.1-1.8	0,9545	0.883±0.142	0,4798	0,5797	0.009±0.002
Kaltim	10	10	0.1-3.9	1,0000	1.765±0.322	-0,7203	-0,1711	0.018±0.003
Total	22	20	0.0-6.7	0,9870	2.931±0.260	0.0635 ^a	0.2180 ^a	0.031±0.004

Keterangan: n = jumlah sampel; nh = jumlah haplotype ^aP > 0.1

Kalimantan terdapat 54 situs berbeda dan rata-rata perbedaan nukleotida sebesar 0.794475 (Matlab 2008).

Perbedaan genetik antara populasi.

Populasi Sumatra (Sumatera Selatan) menunjukkan keragaman haplotipe lebih rendah dari populasi Kalimantan (Kalimantan Timur). Pada populasi Sumatra ditemukan sebanyak 10 haplotipe, tiga individu menunjukkan haplotipe yang sama atau homosigot. Ketiga individu tersebut berasal dari lokasi yang sama yaitu hutan Peninggalan perbatasan Sumsel dengan Propinsi Jambi. Hasil ini dapat terjadi karena kecilnya sampel (n) yang digunakan dalam penelitian yang memungkinkan belum mewakili populasi sebaran rusa sambar di masing-masing pulau. Sekuen kedua populasi sepanjang 962 bp dapat dilihat pada Tabel 1. Pada table tersebut terlihat distribusi *polymorphic*, mutasi terjadi sepanjang posisi basa sekuen. Terdapat perbedaan pola mutasi pada sekuen kedua populasi, dimana mutasi atau perbedaan sekuen kedua populasi tinggi pada posisi basa 109 sampai 804 seperti terlihat pada Tabel 1. Pada posisi tersebut juga menunjukkan variasi atau terjadinya banyak perubahan (substitusi) basa di masing-masing populasi.

Implikasi untuk konservasi

Rusa sambar tersebar di kepulauan Sumatra dan Kalimantan, tetapi populasi mereka dari tahun ke tahun diperkirakan menurun secara drastis (Wiradateti dkk. 2009). Apabila dilihat dari hasil penelitian adalah suatu keberuntungan akan keberadaan rusa sambar saat ini dimana keragaman genetik rusa sambar saat ini masih tinggi yaitu rata-rata $\pi = 2.931\%$ (Tabel 2.). Keragaman genetik (δ) populasi alam jauh lebih baik atau tinggi dari keragaman rusa sambar di penangkaran UPTD Penajam Kalimantan yaitu rata-rata populasi alam Kaltim ($\pi = 1.765\%$) dan populasi di penangkaran ($\pi = 1.590\%$) (Wiradateti dkk 2010). Jika perlindungan yang tepat dilakukan pada rusa sambar maka sangat dimungkinkan untuk dapat mempertahankan keragaman genetik pada populasi di alam dalam mengantisipasi. tingginya pengambilan atau pemanfaatan hewan ini sebagai konsumsi di kedua wilayah sebaran. Dalam hal ini peranan penangkaran menjadi ukuran penting dalam konservasi hewan rusa, dan pemanfaatan rusa sebagai protein hewani dapat dilakukan dengan konservasi terarah. Jika tindakan-tindakan perlindungan yang tepat diambil dalam konservasi, diharapkan akan dapat

mempertahankan keragaman genetik rusa sambar. Di sisi lain, penangkaran telah menjadi ukuran penting dalam konservasi spesies.

KESIMPULAN DAN SARAN

Hasil penelitian menyimpulkan bahwa populasi rusa sambar alam berdasarkan *control region* mtDNA menunjukkan keragaman genetik kedua populasi cukup tinggi yaitu $Hd = 0.987$ (98.70%) dan keragaman nukleotida $\pi = 0.0293 \pm 0.260$ (2.93%). Jarak genetik (d) dari kedua populasi adalah 0.031 ± 0.004 . Tetapi jarak genetik (d) pada masing-masing populasi adalah rendah yaitu 0.009 ± 0.002 pada populasi Sumsel dan 0.018 ± 0.003 pada populasi Kaltim. Hasil ini menggambarkan bahwa kualitas dan kuantitas populasi tersebut mengalami penurunan.

Guna mendapatkan data yang lebih sensitif terhadap kualitas dan keragaman genetik rusa sambar sebaran alam, maka penelitian ini perlu dilanjutkan dengan penambahan populasi dari pulau Sumatera dan Kalimantan dan penambahan jumlah sampel untuk analisis penelitian lebih lanjut

DAFTAR PUSTAKA

- Aquadro, CF. & BD. Greenberg. 1983. Human mitochondrial DNA variation and evolution: analysis of nucleotide sequences from seven individuals. *Genetics* 103: 287-312
- Avise, JC. 1994. *Molecular Markers, Natural History and Evolution*. Chapman & Hall, New York.
- Anderson, S., AT. Bankier., BG. Barrell., MHL. de Bruijn., AR. Coulson., J. Drouin., IC. Eperon., DP. Nierlich., BA. Roe., F. Sanger., PH. Schreier., AJH. Smith., R. Staden, & IG. Young. 1981. Sequence and organization of the human mitochondrial genome. *Nature* 290. 457–465.
- Berg, T., T. Moum & S. Johansen. 1995. Variable numbers of simple tandem repeats make birds of the order Ciconiiformes heteroplasmic in their mitochondrial genomes. *Curr Genet* 27: 257-262.
- Cann, RL., WM. Brown & AC. Wilson. 1984. Polymorphic sites and the mechanism of evolution in human mitochondrial DNA. *Genetics* 106: 479-499.
- Desjardins, P & R. Morais. 1990. Sequence and gene organisation of the chicken mitochondrial genome. A novel gene order in higher vertebrates. *J Mol Biol* 212: 599-634.
- Fu, Y.X., & WH. Li. 1993., Statistical tests of Neutrality of mutation. *Genetics* 133: 693-709
- Hall, T. 2001. *BioEdit Version 5.0.6*. North Carolina State University, Department of Microbiology. p 190
- Hu, J., SG. Fang & QH. Wan. 2006. Genetic Diversity of Chinese Water Deer (*Hydropotes inermis inermis*): Implications for conservation. *Biochemical Genetics* 44(314): 161-172
- Leslie, D.M. 2011. “*Rusa unicorn* (Artiodactyla: Cervidae)” (<http://www.asmjournals.org/doi/full/>

10. 1644/ 871. 1). *Mammalian Species* 43 (1): 1–30. doi:10.1644/871.1.
- L'Abbe, DL., JF. Duhaime., BF. Lang & R. Morais. 1991. The transcription of DNA in chicken mitochondria initiates from one major bidirectional promoter. *J Biol Chem* 266: 10844-10850.
- Matlab Version 7.6.0.324. 2008. Mathworks Nattick Massachusetts. USA
- Sbisa E, F. Tanzariello., W. Reyes., A. Pesole & GC. Saccone. 1997. Mammalian Mitochondrial D-Loop region Structural Analysis, Identification of New Conserved Sequence and Their Functional and Evolutionary Implication. *Gene* 205:125-140.
- Tajima F. 1989. Statistical methods to test for nucleotide mutation hypothesis by DNA polymorphism. *Genetics* 123: 585-595
- Tamura, K., J. Dudley., M. Nei., & S. Kumar. 2007. MEGA4: Molecular Evolutionary Genetics Analysis (MEGA) Software Version 4.0
- Thomson, J.D., T.J. Gibson., F. Plewniak., F. Jeanmougin & D.G. Higgins. 1997. The clustal X windows interface: Flexible strategies for multiple sequence alignment aided by quality analysis tools. *Nucleic Acids Res.* 24: 4876-4882
- Timmins, R.J., R. Steinmetz., H. Sagar Baral., N. Samba Kumar., J.W. Duckworth., M.D. Anwarul Islam., B. Gimani., S. Hedges., A.J. Lynam., J. Fellowes., B.P.L. Chan & T. Evans. 2008. *Rusa unicolor*. In: IUCN 2011. IUCN Red List of Threatened Species. Version 2011.1. <www.iucnredlist.org>. Downloaded on 04 August 2011.
- Wirdateti, B. Brahmantiyo., TP. Nugraha & A. Reksodihardjo. 2009. Seleksi Induk Bibit Rusa Sambar Di Kalimantan Timur Guna Diversifikasi Ternak. Laporan Akhir Tahun 2009-. Kegiatan Program Kompetitif LIPI. Puslit. Biologi-LIPI
- Wirdateti, B. Brahmantiyo., G. Semiadi & A. Reksodihardjo. 2010. Variasi Genetik pada Rusa Sambar (*Rusa unicolor*) di Penangkaran kabupaten penajam, Kalimantan Timur. *Biota* 15(3): 441-447
- Wu, H.L & S.G. Fang. 2005. MtDNA genetic diversity of black muntjac (*Muntiacus crinifrons*): an endangered species endemic to China. *Biochem. Genet.* 43:407-416
- Wu, H., Q.H. Wang. & S.G. Fang. 2004. Two genetically distinct units of the Chinese Sika deer (*Cervus nippon*): Analyses of mitochondrial DNA variation. *Biol. Conserv.* 119:183-190.

Memasukkan: September 2011

Diterima: Desember 2011